

U-T40EF

True Asymmetric Clear Floor Two Post Vehicle Lift
龙门式双柱举升机



U-T40EF



Electric Lock Release
电动解锁



Electromagnetic Lowering
电磁下降



Make according to CE norms
按照CE标准制造

SAFETY FEATURES 安全特点



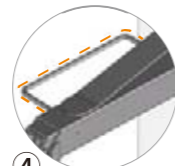
① Allow full door open with asymmetric column design
非对称式设计, 保证车门的打开角度



② Top beam design
车顶防撞设计



③ Height limit switch
上限位开关



④ Foot Protection Device
防压脚装置



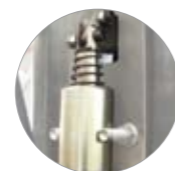
Reverse pulling cylinder
倒置油缸设置



Safety valve for anti-explosion of hydraulic system
安全阀加强安全保护



Synchronization cables
同步钢丝绳



High strength safety lock
高强度安全锁

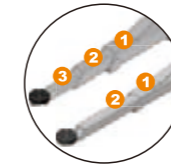
STANDARD 标准配置



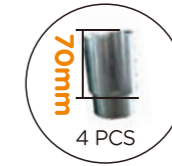
Aluminum motor
铝电机, 耐用, 散热好



Adjustable lifting pad to three(3) heights
可调橡胶托垫3节高度



Three stage arms & Two stage arms
3节臂 & 2节臂



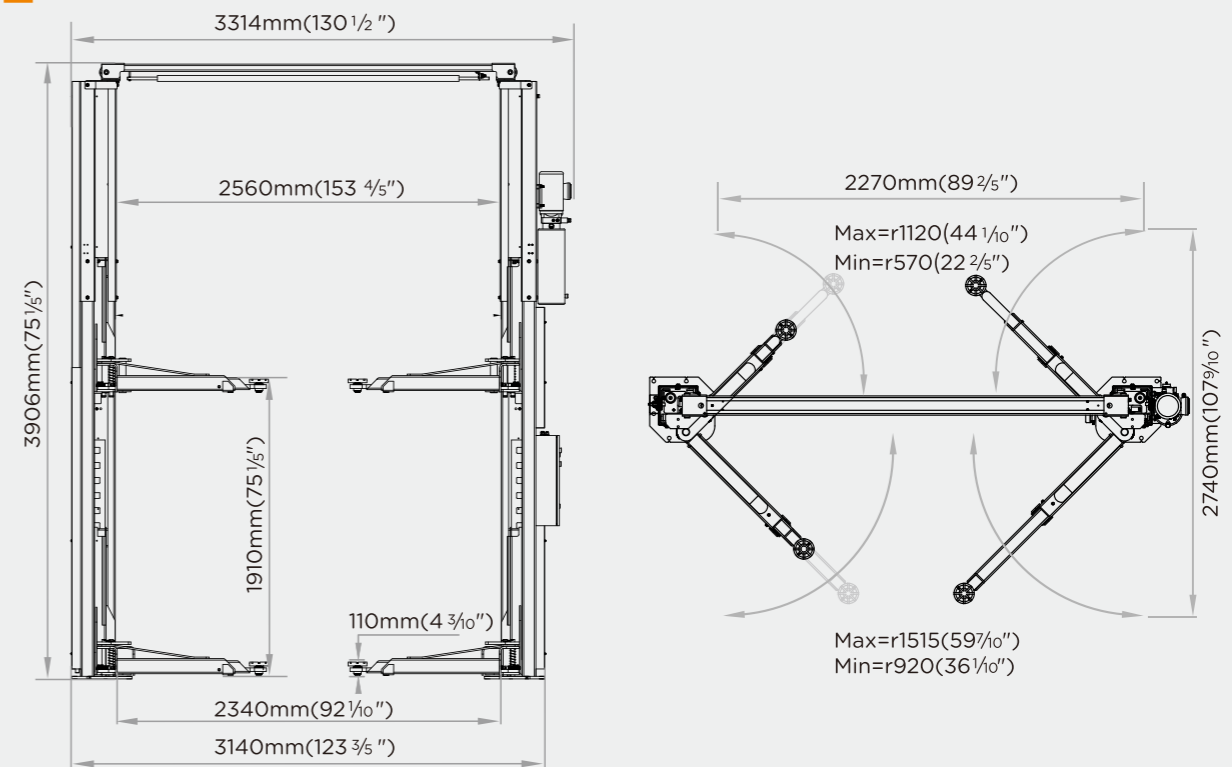
Adapters
增高柱

OPTIONAL 选配



Optional:Adapters
(选配) 增高柱

DIMENSION 尺寸参数



TECHNICAL DATA 技术参数

MODEL 型号	U-T40EF
Capacity 举升重量	4.0 Ton
Lifting height 举升高度	1910mm(75 1/8")
Min height 托臂高度	110mm(4 3/16")
Max car width 通车宽度	2340mm(92 1/16")
Power supply 电源功率	220V/380V 50Hz 3PH 3.0kw
Shipping Information 装运信息	Loading QTY : 24 units/20' CTNR 2940*720*520mm (732 kg/units)